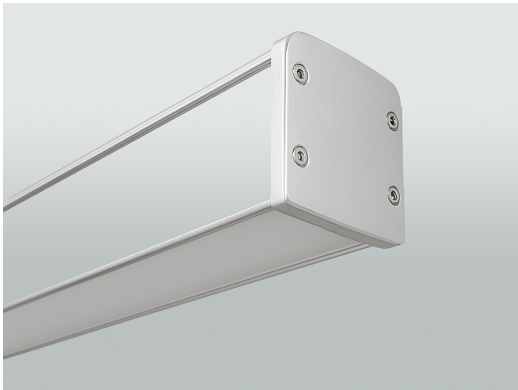


# Tragschiene zur Universalmontage; 1,40m; mikropr Abd.; Alu natur

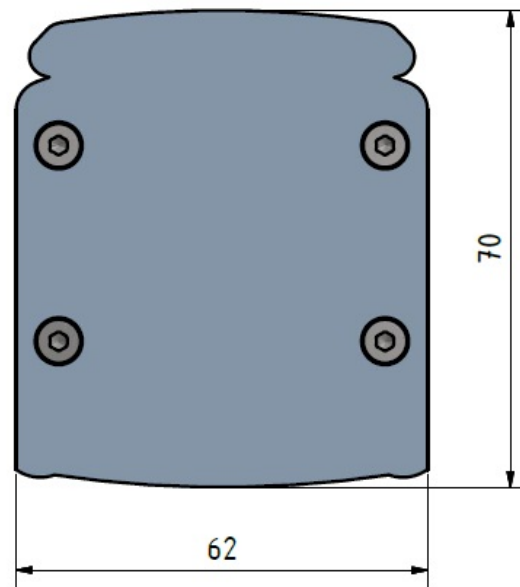
## Produktbild



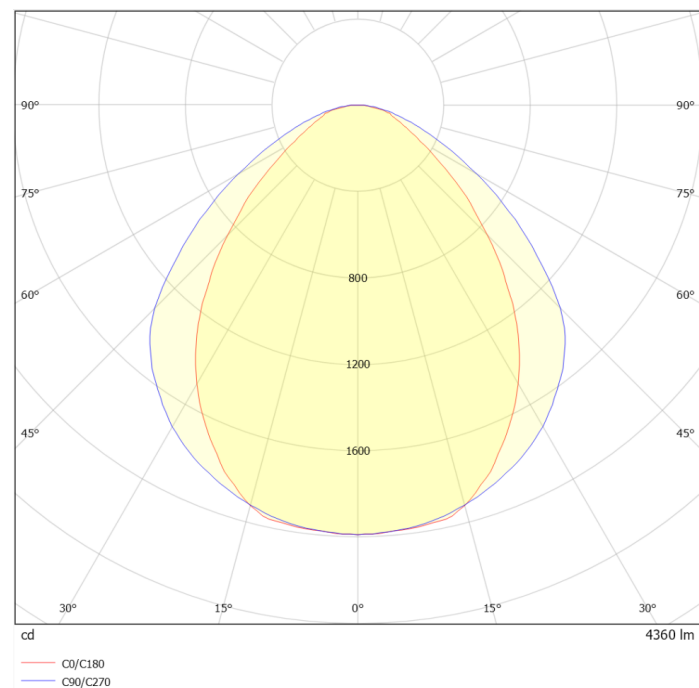
## Technische Daten

Montageart	Anbau, Pendel
Gehäusefarbe	Alu natur
Gehäusematerial	Aluminium, PMMA (Polymethylmethacrylat)
Schutzart	IP40
Schutzklasse	I
Elektrische Ausführung	Verdrahtung 5, 7, 11 oder 14 polig
Betriebsspannung	230V ~ 50Hz
Lichtverteilung	direkt
Optisches System	Microprisma
UGR Klasse	<19, <22
Länge	1400 mm
Breite	62 mm
Höhe	70 mm
Gewicht	3.0 kg

## Maßskizze



## Lichtverteilungskurve



## Ausschreibungstext

Tragschiene für Pendel- und Anbaumontage; Länge 1,40m; Aluminium-Strangpress-Profil natur; für Einzel- und Lichtbandmontage; Abdeckung mikroprismatisch; Schutzart IP40; inkl. Stirnkappen-Set; inkl. Verbinder und Aufhängeklammern für Kette oder Seil; 5-pol. Durchgangsverdrahtung 2,5mm<sup>2</sup>; End- und Mitteleinspeisemodule sind separat zu bestellen. Optional sind Durchgangsverdrahtungen in 7-pol.; 11-pol. und 14-pol. erhältlich; Sonderlängen- und Farben nach RAL auf Anfrage lieferbar. Lichteinsätze in unterschiedlichen Ausführungen sind separat zu bestellen. Besonders geeignet zum Beispiel für Werkhallen und Logistikbereiche. Fabrikat: emsLICHT AG, Geeste-Dalum Typ: LBTSUM140P002 Kontakt: Mail an [vertrieb@emslicht.de](mailto:vertrieb@emslicht.de) oder Tel.: 0 59 37 / 7 07 89 – 0