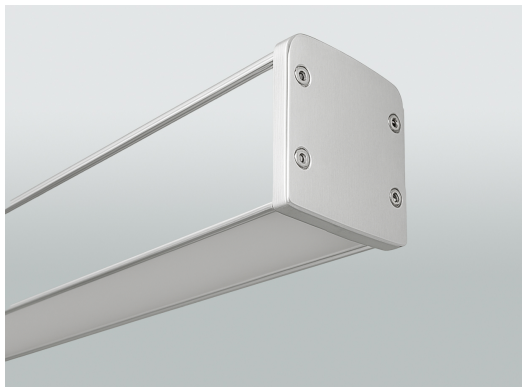


Tragschiene zur Universalmontage; 5,60m; klare Abd.; Alu natur

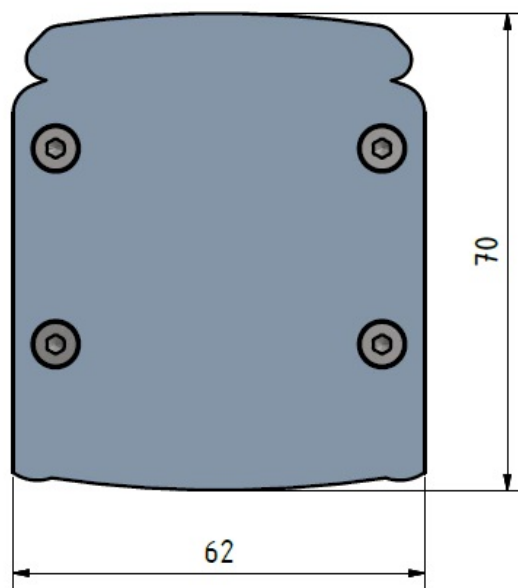
Produktbild



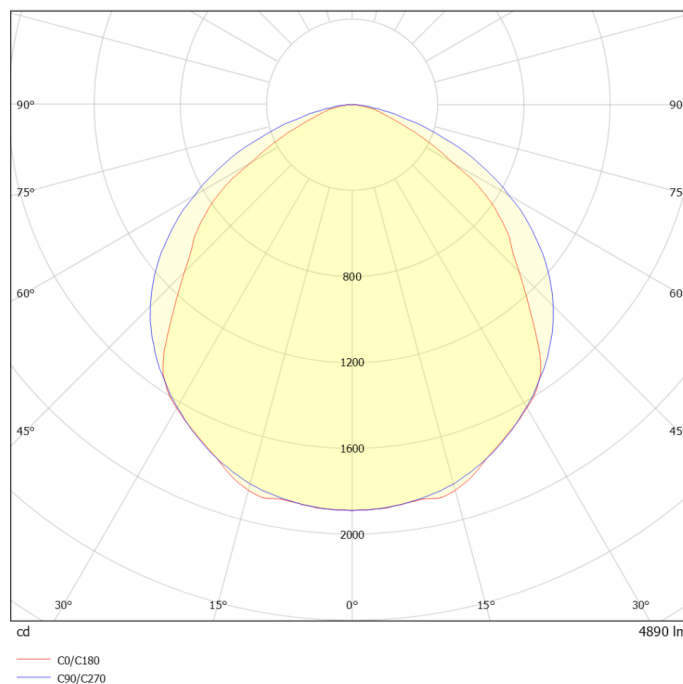
Technische Daten

Montageart	Anbau, Pendel
Gehäusefarbe	Alu natur
Gehäusematerial	Aluminium, PMMA (Polymethylmethacrylat)
Schutzart	IP40, IP54
Schutzklasse	I
Elektrische Ausführung	Verdrahtung 5, 7, 11 oder 14 polig
Betriebsspannung	230V ~ 50Hz
Lichtverteilung	direkt
Optisches System	Klar
Länge	5600 mm
Breite	62 mm
Höhe	70 mm
Gewicht	12.0 kg

Maßskizze



Lichtverteilungskurve



Ausschreibungstext

Tragschiene für Pendel- und Anbaumontage; Länge 5,60m; Aluminium-Strangpress-Profil natur; für Einzel- und Lichtbandmontage; Abdeckung klar; Schutzart IP40 (optional in Schutzart IP54); inkl. Stirnkappen- Set; inkl. Verbinder und Aufhängeklammern für Kette oder Seil; 5-pol. Durchgangsverdrahtung 2,5mm²; End- und Mitteleinspeisemodule sind separat zu bestellen. Optional sind Durchgangsverdrahtungen in 7-pol.; 11-pol. und 14-pol. erhältlich; Sonderlängen und Farben nach RAL auf Anfrage lieferbar. Lichteinsätze in unterschiedlichen Ausführungen sind separat zu bestellen. Besonders geeignet zum Beispiel für Werkhallen und Logistikbereiche. Fabrikat: emsLICHT AG, Geeste-Dalum Typ: LBTSUM560T002 Kontakt: Mail an vertrieb@emslicht.de oder Tel.: 0 59 37 / 7 07 89 – 0