

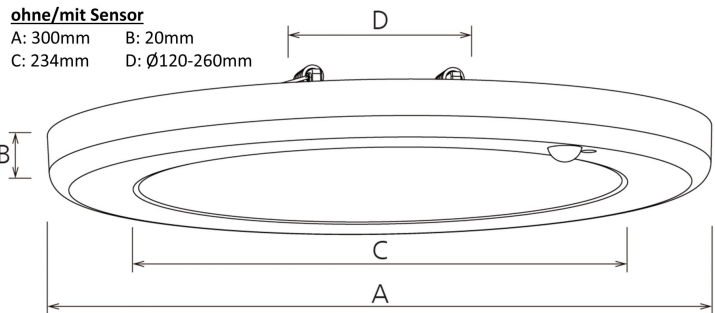
LED-Panel rund Universalmontage; Ø300mm; HF-Sensor



Produktbild



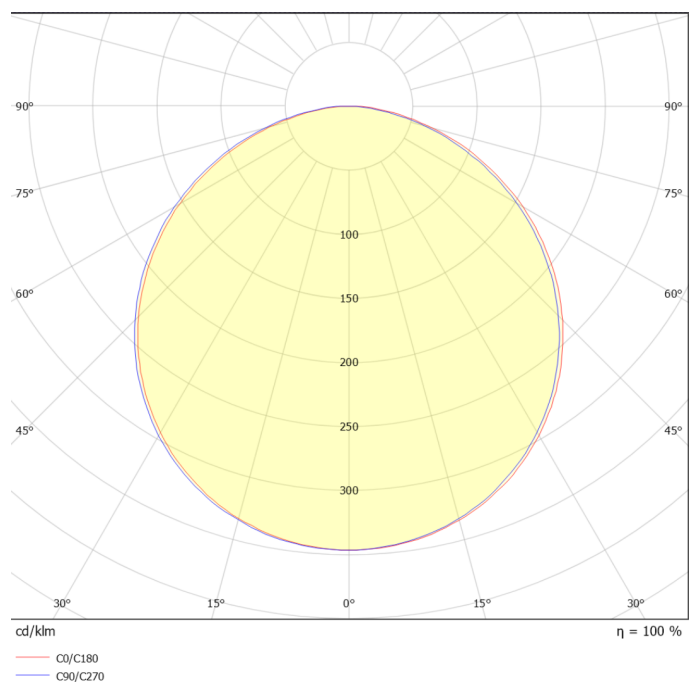
Maßskizze



Technische Daten

Montageart	Anbau Ø300mm, Einbau
Gehäusefarbe	weiß RAL 9016
Gehäusematerial	Aluminium, PS
Umgebungstemperatur	0°C bis +25°C
Schutzart	IP20
Schutzklasse	II
Anschlussleistung	22W
Elektrische Ausführung	schaltbar
Betriebsspannung	230V ~ 50Hz
Lebensdauer	40.000 Std.
Lichtverteilung	direkt
Optisches System	Opal
Lichtfarbe	3.000K, 4.000K, 5.700K
Farbtoleranz	SDCM <6
Farbwiedergabeindex	Ra >80
Lichtstrom	2.600lm
Lichtausbeute	118lm/W
Deckenausschnitt Ø	260 mm
Gewicht	0.7 kg

Lichtverteilungskurve



Ausschreibungstext

LED Panel Ø300mm; Universal-Montage Einbau in Deckenausschnitte Ø 120-260mm mit verstellbaren Haltefedern und alternativ Aufbaumontage; Leistung 22W; 2.600lm; Aluminium-Gehäuse weiss RAL 9016; Diffusor aus Polycarbonat (PC) weiss; Abstrahlwinkel 120°; Lichtfarbe einstellbar 830-857; Schutzart IP20; Schutzklasse II; inkl. Betriebsgerät schaltbar; mit integriertem HF-Sensor. Besonders geeignet zum Beispiel für Flure, Sanitär- und Nebenräume Fabrikat: emsLICHT AG, Geeste-Dalum Typ: PANR30U221992 Kontakt: Mail an vertrieb@emslicht.de oder Tel.: 0 59 37 / 7 07 89 - 0