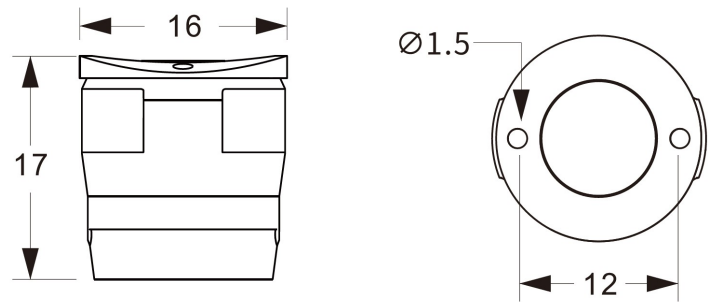


Produktbild



Maßskizze



Technische Daten

Montageart	Einbau
Gehäusematerial	Edelstahl
Umgebungstemperatur	-20°C bis +45°C
Schutzart	IP67
Schutzklasse	III
Anschlussleistung	1,5W
Elektrische Ausführung	ohne Betriebsgerät
Betriebsspannung	24V DC
Lichtverteilung	asymmetrisch 80°
Lichtfarbe	2.700K
Farbwiedergabeindex	Ra >80
Lichtstrom	115lm
Lichtausbeute	77lm/W
Einbautiefe	17 mm
Durchmesser Ø	16 mm
Deckenausschnitt Ø	15 mm

Ausschreibungstext

geeignet für runde Handläufe aus Edelstahl oder Aluminium Ø40-90mm, Wandstärke 1,5-2,5mm | optional in anderen Lichtfarben lieferbar | Klick-Montage | mit 200mm Anschlussleitung | Gehäuse aus Edelstahl V4A | nicht dimmbar