

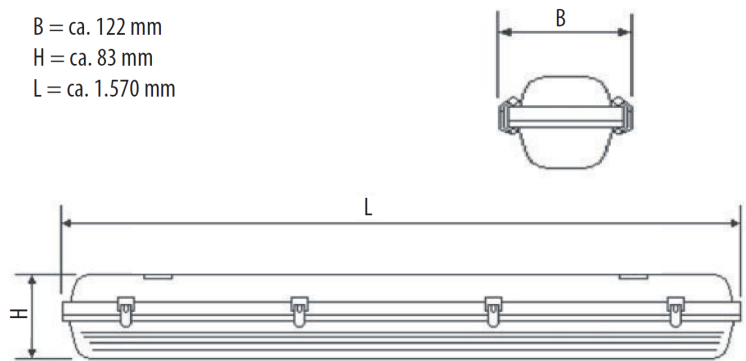
LED PC Feuchtraum-Wannenleuchte 1500mm; 62W Multilumen; 4.000K; schaltbar

Produktbild



Maßskizze

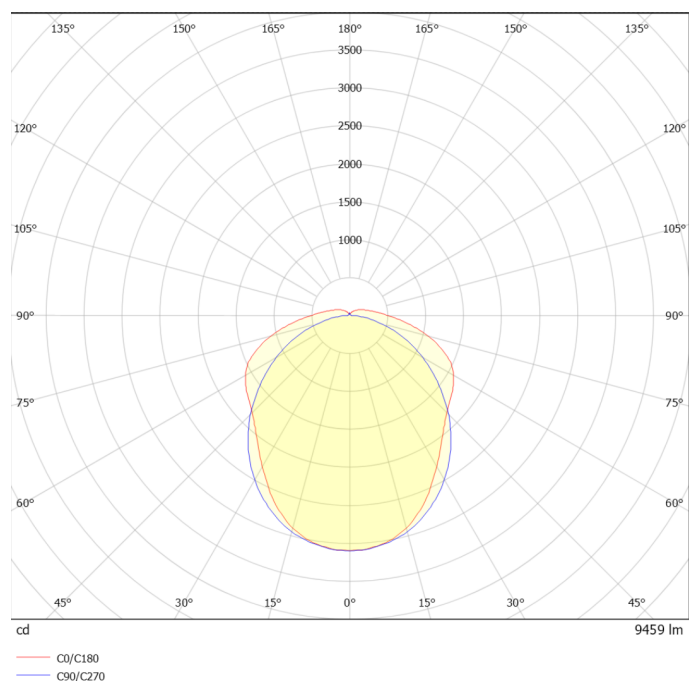
B = ca. 122 mm
H = ca. 83 mm
L = ca. 1.570 mm



Technische Daten

Montageart	Anbau, Pendel
Gehäusefarbe	hellgrau
Gehäusematerial	Polycarbonat (PC)
Umgebungstemperatur	35°C Ta max.
Schutzart	IP65
Schutzklasse	I
Schlagfestigkeit	IK10
Anschlussleistung	43W, 49W, 56W, 62W
Elektrische Ausführung	schaltbar
Betriebsspannung	230V ~ 50Hz
Lebensdauer	>102.000 Std. (L80/B10)
Lichtverteilung	direkt
Optisches System	Opal
Lichtfarbe	4.000K
Farbtoleranz	SDCM <3
Farbwiedergabeindex	Ra >80
Lichtstrom	6.000lm, 6.800lm, 7.550lm, 8.350lm
Lichtausbeute	bis zu 140lm/W
Länge	1570 mm
Breite	122 mm
Höhe	83 mm

Lichtverteilungskurve



Ausschreibungstext

PC Feuchtraumwannenleuchte IP65; 1,50m; 62W; Lf.840; 8.350lm; schaltbar; -Multilumen, per DIP-Schalter einstellbar- 8.350lm - 62W - 500mA (Werkseinstellung) / 7.550lm - 56W - 450mA / 6.800lm - 49W - 400mA / 6.000lm - 43W - 350mA; Gehäuse und Abdeckung aus Polycarbonat, Montage- und Verschlussklammern aus Edelstahl. Besonders geeignet zum Beispiel für Produktionstätten, Technikräume und den geschützten Außenbereich. Fabrikat: emsLICHT AG, Geeste-Dalum Typ: WANP1O4015030 Kontakt: Mail an vertrieb@emslicht.de oder Tel.: 0 59 37 / 7 07 89 – 0