

# LED-Handlauf Einbauspot; Ø33mm; 1,5W; 24V; 3.000K; asymmetrisch, Einbau-Montage

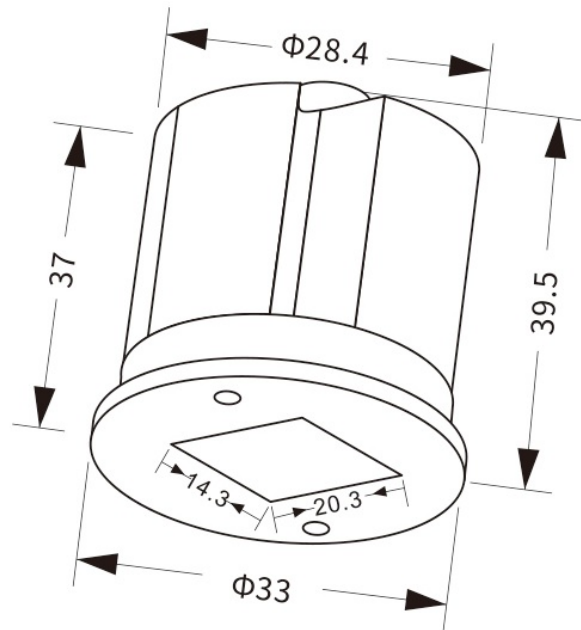
## Produktbild



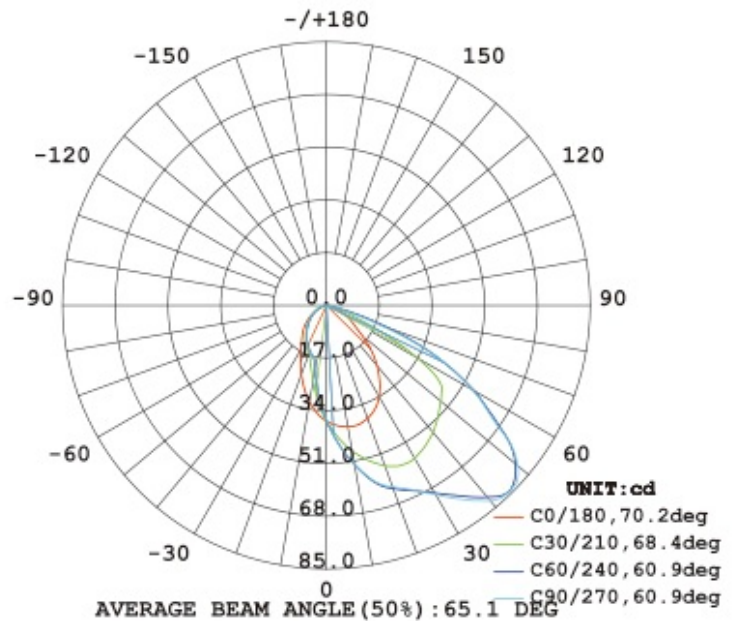
## Technische Daten

Montageart	Einbau
Gehäusematerial	Aluminium, PC (Polycarbonat) Linse
Umgebungstemperatur	-20°C bis +45°C
Schutzart	IP67
Schutzklasse	III
Anschlussleistung	1,5W
Elektrische Ausführung	ohne Betriebsgerät
Betriebsspannung	24V DC
Lebensdauer	50.000 Std. (L80/B10)
Lichtverteilung	asymmetrisch 65°
Lichtfarbe	3.000K; optional 2.700K-6.000K
Farbwiedergabeindex	Ra >80
Lichtstrom	110lm
Lichtausbeute	75lm/W
Durchmesser Ø	33 mm
Deckenausschnitt Ø	30 mm

## Maßskizze



## Lichtverteilungskurve



## Ausschreibungstext

geeignet für eckige Handläufe aus Edelstahl oder Aluminium min. 50x50mm; Wandstärke 0,8-3,0mm | optional in anderen Lichtfarben lieferbar 2.700K-6.000K | Einbau-Montage | mit 150mm Anschlussleitung | Gehäuse aus Aluminium | Linse aus Polycarbonat (PC) | CREE LED | nicht dimmbar