

DO7R08E080992

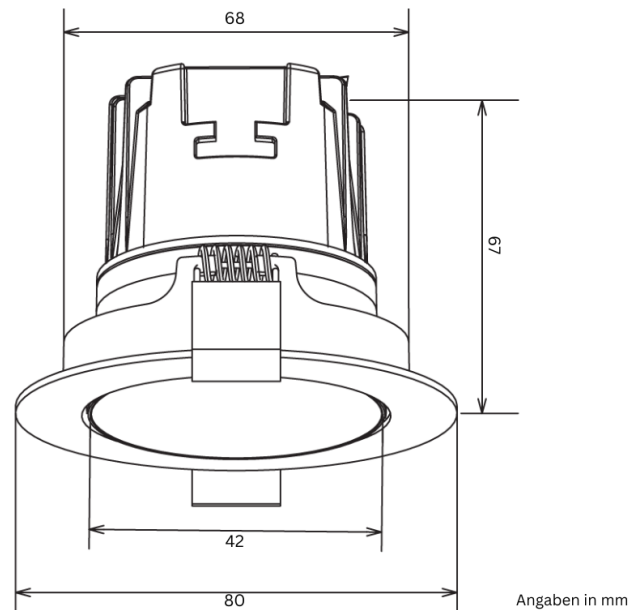
LED-Einbau-Downlight; Ø80mm; schwarz



Produktbild



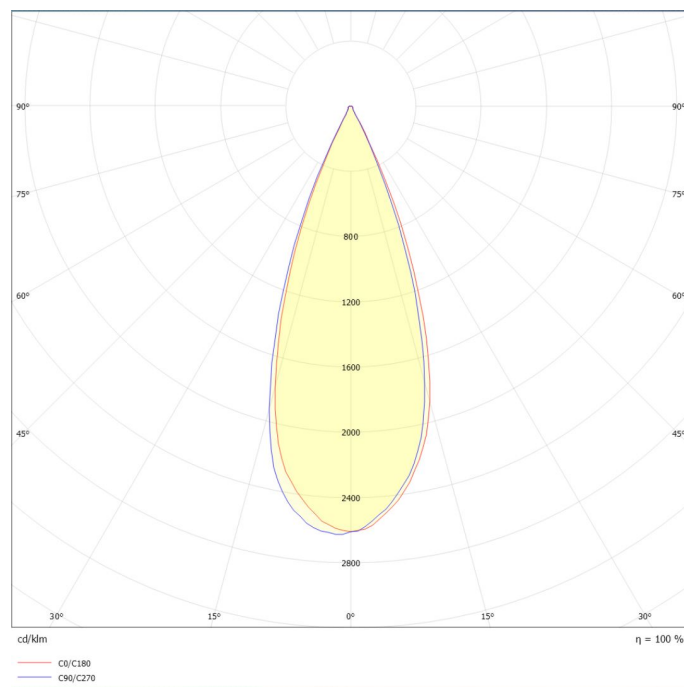
Maßskizze



Technische Daten

Montageart	Einbau
Gehäusefarbe	RAL9005 Tiefschwarz
Gehäusematerial	Aluminium
Umgebungstemperatur	-20°C bis +45°C
Schutzart	IP40
Schutzart raumseitig	IP54
Schutzklasse	III
Anschlussleistung	8W
Elektrische Ausführung	ohne Betriebsgerät
Betriebsstrom	180mA
Lebensdauer	50.000 Std.
Lichtverteilung	direkt
Lichtfarbe	3.000K, 4.000K, 5.000K
Farbtoleranz	SDCM <6
Farbwiedergabeindex	Ra >90
Lichtstrom	690lm
Lichtausbeute	86lm/W
UGR Klasse	<16
Einbautiefe	67 mm
Durchmesser Ø	80 mm
Deckenausschnitt Ø	68 mm
Gewicht	0.25 kg

Lichtverteilungskurve



Ausschreibungstext

LED Einbau-Downlight, Gehäuse aus Aluminium; pulverbeschichtet in Farbe schwarz RAL 9005; Durchmesser Ø=80mm; Deckenausschnitt= 68mm; Einbautiefe=67mm; Systemleistung 8W; Abstrahlwinkel 36°; Reflektor schwarz; IP54; Lichtfarbe umschaltbar 3.000K; 4.000K;5.000K ; Farbwiedergabe Ra>90; Lichtstrom 690 lm; Treiber schaltbar oder DALI separat bestellbar. Besonders geeignet zum Beispiel für Flure, Sozialräume sowie Überdachungen mit Einbaumöglichkeit. Fabrikat: emsLICHT AG, Geeste-Dalum; Typ: DO7R08E0801992; Kontakt: Mail an [vertrieb@emslicht.de](mailto:vertrieb@emslicht.de) oder Tel.: 0 59 37 / 7 07 89 – 0