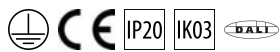


# PLR0810463991

## LED-Pendel-Ringleuchte; Ø800mm, weiss



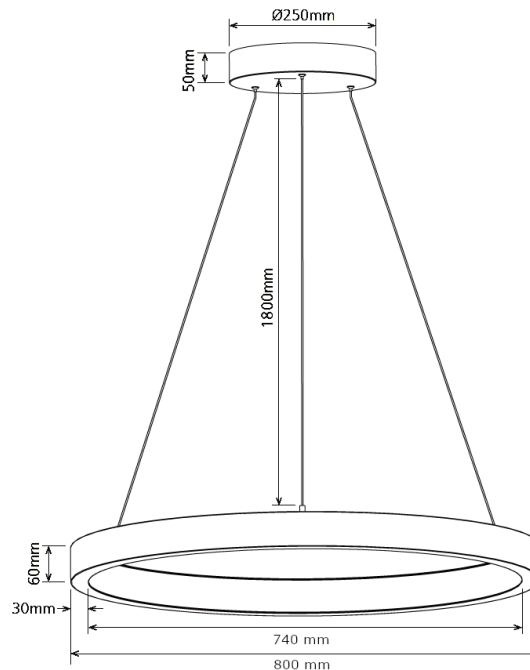
### Produktbild



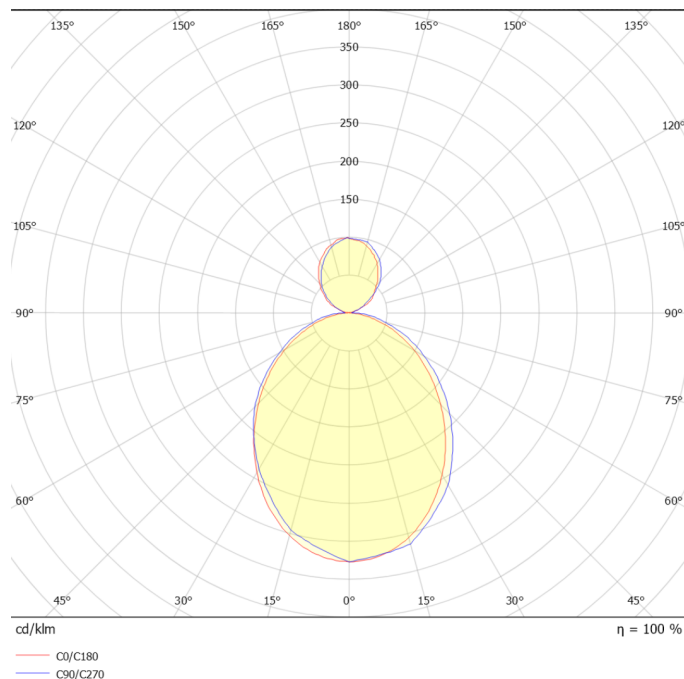
### Technische Daten

Montageart	Pendel
Gehäusefarbe	weiß RAL 9016
Gehäusematerial	Aluminium
Schutzart	IP20
Schutzklasse	I
Schlagfestigkeit	IK03
Anschlussleistung	46W
Elektrische Ausführung	DALI dimmbar
Betriebsspannung	230V ~ 50Hz
Lebensdauer	50.000 Std. (L80/B10)
Lichtverteilung	direkt/indirekt
Lichtfarbe	3.000K, 4.000K
Farbtoleranz	SDCM <6
Farbwiedergabeindex	Ra >80
Lichtstrom	5.200lm
Lichtausbeute	114lm/W
Durchmesser Ø	800 mm
Gewicht	4.1 kg

### Maßskizze



### Lichtverteilungskurve



### Ausschreibungstext

emsLICHT LED-Pendelleuchte Ø800mm Das markante Licht dieser Pendelleuchten in filigraner Linienführung und klarer geometrischer Form ist die attraktive Alternative zu Leuchten mit flächigem Licht. Mit ihrem Licht verleiht diese Leuchte der Gestaltung von Innenräumen und Flächen eine neue Leichtigkeit. LED-Module im Aluminiumprofil bilden diese ringförmigen Lichtquelle. Ein opaler Diffusor aus Polycarbonat (PC) sorgt für eine gleichmäßige freistrahrende Lichtverteilung. Als Einzel- und Gruppenleuchte ist sie eine kreative Lichtdesign-Lösung für die Innenraumgestaltung. Gehäuse aus Aluminium, Farbe schwarz oder weiß, Opale Abdeckung aus PC, Lichtverteilung direkt/indirekt, DALI dimmbar Serie: PLR Gehäusefarbe: weiß, RAL 9016 Abmessungen: (ØxH) 800x60mm Montageart: Seilpendel (Länge bis 1.800 mm) Deckenbaldachin: ja, Farbe weiß, RAL 9016, Ø 250x50 mm Leuchtmittel: LED Modul Farbtemperatur: 3000K und 4000K, einstellbar Farbwiedergabeindex: CRI > 80 Lebensdauer: 50.000 Std. (L80/B10) @Ta=25° C Lichtstrom: 5.200 lm Systemleistung: 46 W Systemeffizienz: 114 lm/W Abstrahlwinkel: 100° direkt / 100° indirekt Betriebsspannung: 230V / 50Hz Betriebsgerät: DALI dimmbar Schutzklasse: I Schutzart: IP20 Schlagfestigkeit: IK03 Normen: CE Fabrikat: emsLICHT AG, Geeste-Dalum Typ: PLR0810463991 Kontakt: Mail an [vertrieb@emslicht.de](mailto:vertrieb@emslicht.de) oder Tel.: 0 59 37 / 7 07 89 - 0