

SPOER12040901

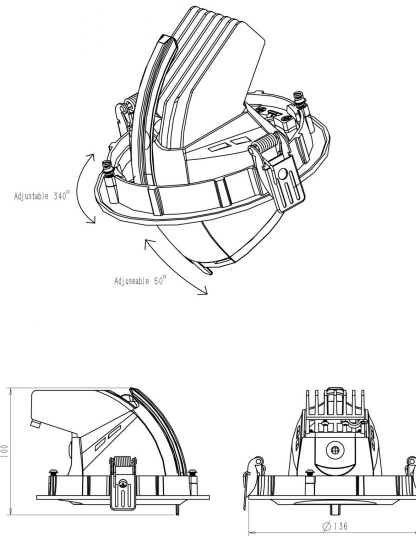
LED-Deckeneinbaustrahler schwenkbar; Ø136mm



Produktbild



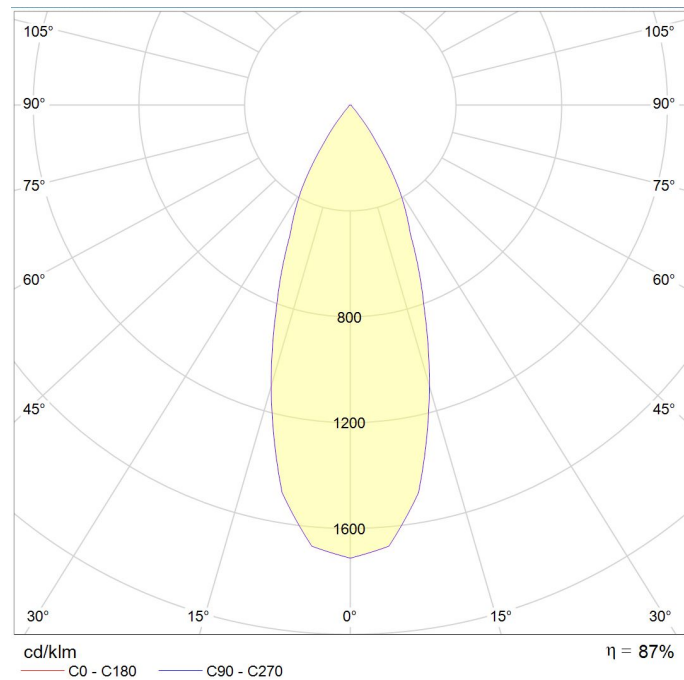
Maßskizze



Technische Daten

Montageart	Einbau
Gehäusefarbe	weiß
Gehäusematerial	Aluminium
Schutzart	IP20
Schutzklasse	III
Anschlussleistung	20W
Elektrische Ausführung	ohne Betriebsgerät
Betriebsstrom	500mA
Lebensdauer	50.000 Std.
Lichtverteilung	direkt
Lichtfarbe	4.000K
Farbwiedergabeindex	Ra >80
Lichtstrom	1.720lm
Lichtausbeute	86lm/W
Durchmesser Ø	136 mm
Deckenausschnitt Ø	125 mm
Gewicht	0.6 kg

Lichtverteilungskurve



Ausschreibungstext

emsLICHT LED-Deckeneinbaustrahler einflamig 4000K Runder Einbaustrahler zur Verwendung in Hohlraumdecken für gesägte Deckenöffnungen, Gehäuse aus hochwertiger Aluminium-Legierung weiß lackiert, Aluminium-Reflektor in Spiegeloptik, Wärmemanagement mit Passivkühlung, werkzeuglose Deckeneinbaumontage mittels Schnellspannfedern, vertikal um 355° und horizontal um 45° schwenkbar, Schutzglas klar Ersatz für konventionell: 1x Halogen-Metaldampfampe (HQI) 35W Leuchtmittel: LED Modul / 840 / CRI 80 / 4000K Lebensdauer: ca. 50.000 Std. Lichtstrom: 1.720lm Abstrahlwinkel: 36° Systemleistung: 20W (inkl. Betriebsgerät) Systemeffizienz: 86lm/W Schutzklasse: III Schutzart: IP20 Normen: CE, F Abmessungen: (ØxH) 136x100mm - Ausschnitt: Ø 125mm Betriebsgerät: ohne, bitte separat bestellen Fabrikat: emsLICHT AG, Geeste-Dalum Typ: SPOER12040901 Kontakt: Mail an vertrieb@emslicht.de oder Tel.: 0 59 37 / 7 07 89 - 0