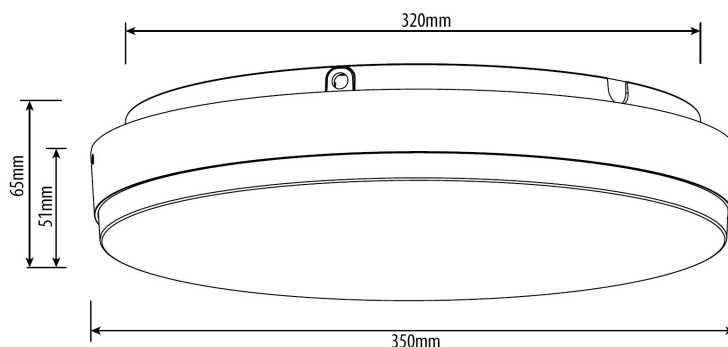


Produktbild



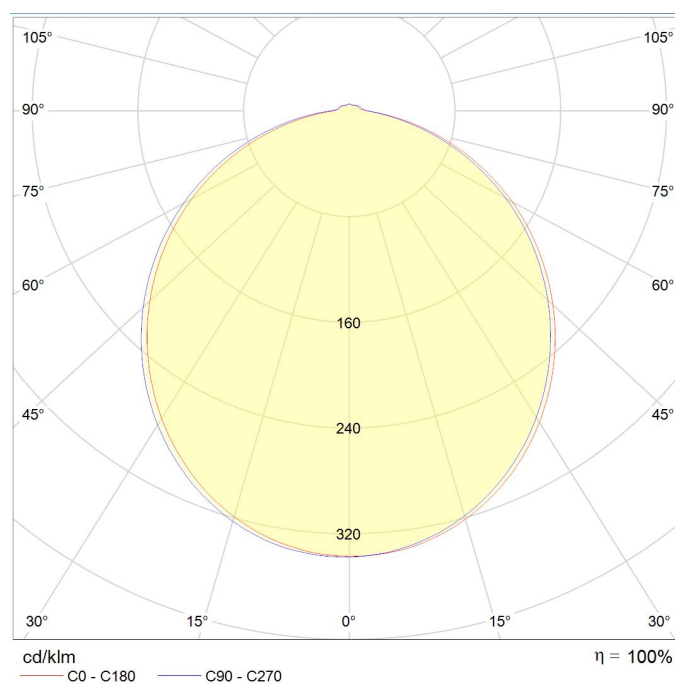
Maßskizze



Technische Daten

Montageart	Anbau
Gehäusefarbe	RAL9016 Verkehrsweiß
Gehäusematerial	Polypropylen (PP)
Umgebungstemperatur	-20°C bis +45°C
Schutzart	IP54
Schutzklasse	II
Schlagfestigkeit	IK08
Anschlussleistung	25W
Elektrische Ausführung	DALI dimmbar
Betriebsspannung	230V ~ 50Hz
Lebensdauer	50.000 Std.
Lichtverteilung	direkt
Lichtfarbe	3.000K, 4.000K, 5.700K
Farbtoleranz	SDCM <6
Farbwiedergabeindex	Ra >80
Lichtstrom	2.650lm
Lichtausbeute	106lm/W
Durchmesser Ø	350 mm

Lichtverteilungskurve



Ausschreibungstext

Decken- und Wandanbauleuchte rund, Systemleistung 25W, Lichtstrom 2.650lm, Effizienz 106lm/W, Treiber DALI, Lichtfarbe über Dipschalter einstellbar 3.000K/ 4.000K / 5.700K, Abdeckung Polypropylen (PP) opal, Schlagfestigkeit IK08, Unterteil Kunststoff weiß, Maße Ø 350mm H 65mm. Auf Anfrage auch mit integriertem HF-Sensor erhältlich. Besonders geeignet zum Beispiel für Nebenräume, Flure oder Treppenhäuser. Fabrikat: emsLICHT AG, Geeste-Dalum Typ: DLIR035253991 Kontakt: Mail an vertrieb@emslicht.de oder Tel.: 0 59 37 / 7 07 89 – 0