

DO6R13A181991

LED Aufbau-Downlight DO6; Ø130mm



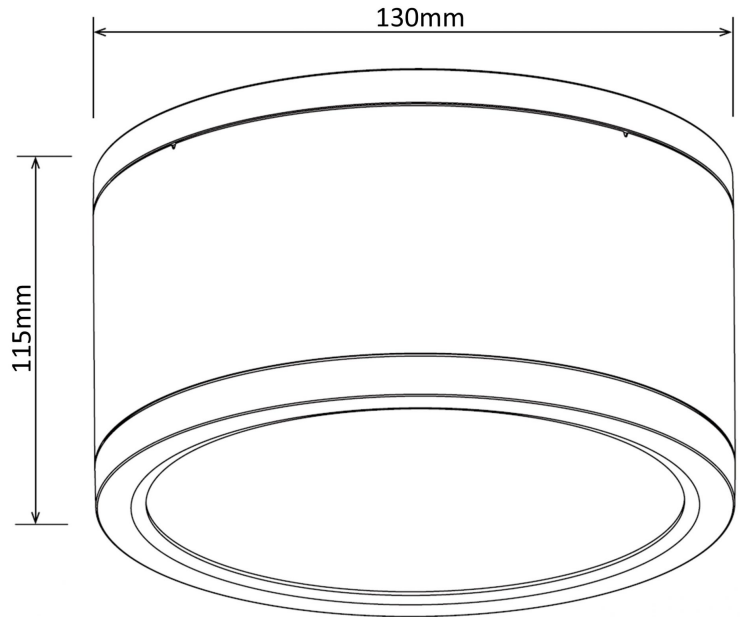
Produktbild



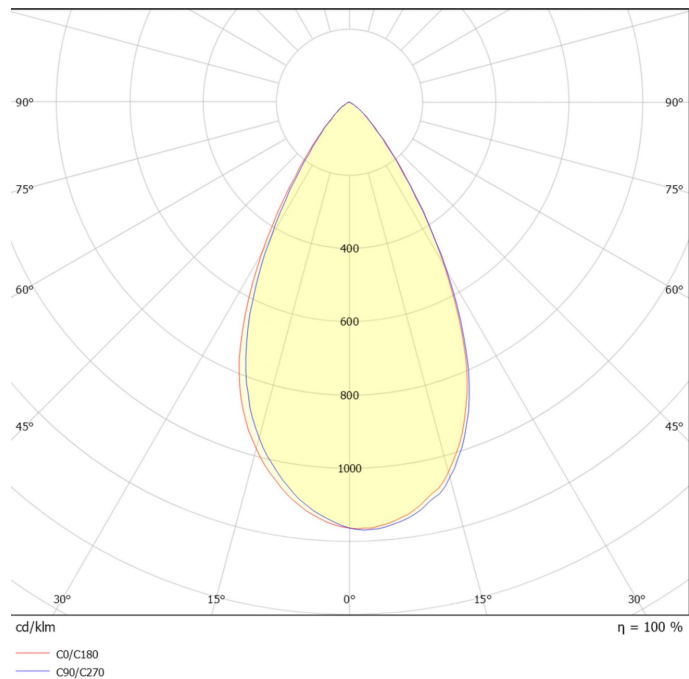
Technische Daten

Montageart	Anbau
Gehäusefarbe	RAL9016 Verkehrsweiß
Gehäusematerial	Aluminium, Glasabdeckung
Umgebungstemperatur	-20°C bis +40°C
Schutzart	IP65
Schutzklasse	I
Schlagfestigkeit	IK06
Anschlussleistung	18W
Elektrische Ausführung	schaltbar
Betriebsspannung	230V ~ 50Hz
Lebensdauer	50.000 Std.
Lichtverteilung	direkt
Optisches System	Facettenreflektor 60°
Lichtfarbe	3.000K, 4.000K, 5.000K
Farbtoleranz	SDCM <6
Farbwiedergabeindex	Ra >90
Lichtstrom	1.900lm
Lichtausbeute	106lm/W
UGR Klasse	<19
Durchmesser Ø	130 mm
Gewicht	1.0 kg

Maßskizze



Lichtverteilungskurve



Ausschreibungstext

LED Aufbau-Downlight, Gehäuse aus Aluminium- Druckguß; pulverbeschichtet in Farbe weiß RAL 9016; Durchmesser Ø=130mm; H=115mm; Systemleistung 18W; Abstrahlwinkel 60°; Facettenreflektor; UGR 19; IP65; Glasabdeckung klar (ESG); Lichtfarbe umschaltbar 3.000K; 4.000K;5.000K ; Lichtstrom 1.900lm; Treiber schaltbar; Schlagfestigkeit IK06. Besonders geeignet zum Beispiel für Eingangsbereiche und Überdachungen ohne Einbaumöglichkeit. Fabrikat: emsLICHT AG, Geeste-Dalum Typ: DO6R13A181991 Kontakt: Mail an vertrieb@emslicht.de oder Tel.: 0 59 37 / 7 07 89 – 0