

# DO6R21A251991

## LED Aufbau-Downlight DO6; Ø214mm



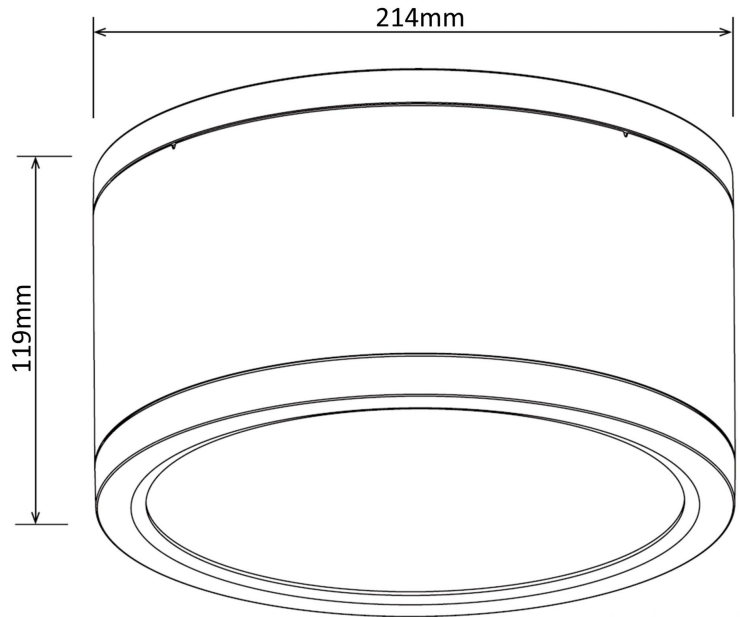
### Produktbild



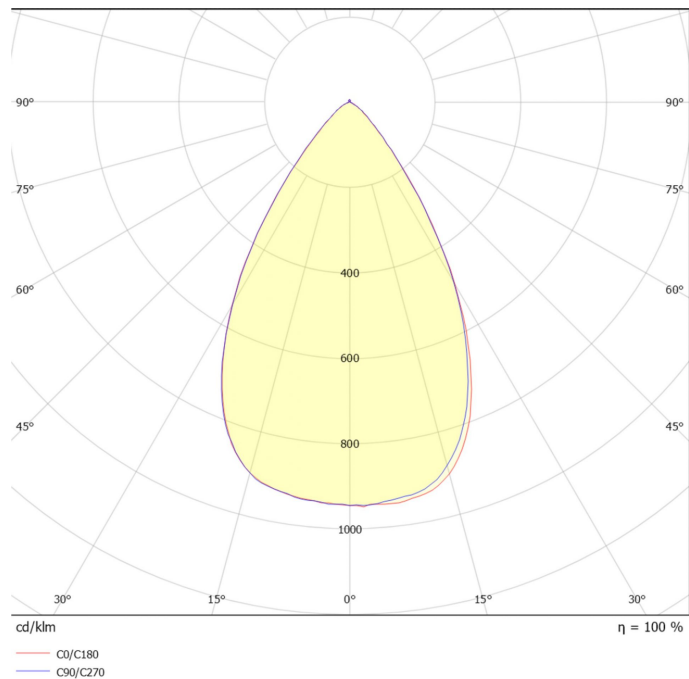
### Technische Daten

Montageart	Anbau
Gehäusefarbe	RAL9016 Verkehrsweiß
Gehäusematerial	Aluminium, Glasabdeckung
Umgebungstemperatur	-20°C bis +40°C
Schutzart	IP65
Schutzklasse	I
Schlagfestigkeit	IK06
Anschlussleistung	25W
Elektrische Ausführung	schaltbar
Betriebsspannung	230V ~ 50Hz
Lebensdauer	50.000 Std.
Lichtverteilung	direkt
Optisches System	Facettenreflektor 60°
Lichtfarbe	3.000K, 4.000K, 5.000K
Farbtoleranz	SDCM <6
Farbwiedergabeindex	Ra >90
Lichtstrom	2.500lm
Lichtausbeute	100lm/W
UGR Klasse	<19
Durchmesser Ø	214 mm
Gewicht	2.5 kg

### Maßskizze



### Lichtverteilungskurve



### Ausschreibungstext

LED Aufbau-Downlight, Gehäuse aus Aluminium- Druckguß; pulverbeschichtet in Farbe weiß RAL 9016; Durchmesser Ø=214mm; H=119mm; Systemleistung 25W; Abstrahlwinkel 60°; Facettenreflektor; UGR 19; IP65; Glasabdeckung klar (ESG); Lichtfarbe umschaltbar 3.000K; 4.000K;5.000K ; Lichtstrom 2.500lm; Treiber schaltbar; Schlagfestigkeit IK06. Besonders geeignet zum Beispiel für Eingangsbereiche und Überdachungen ohne Einbaumöglichkeit. Fabrikat: emsLICHT AG, Geeste-Dalum Typ: DO6R21A251991 Kontakt: Mail an [vertrieb@emslicht.de](mailto:vertrieb@emslicht.de) oder Tel.: 0 59 37 / 7 07 89 – 0