

# STL3206011991

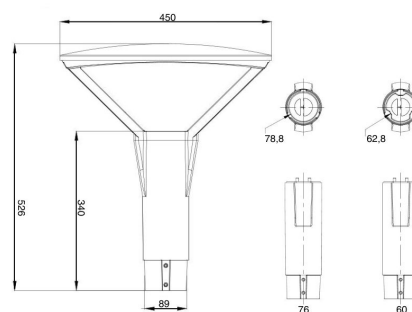
## Produktfotos



## Technische gegevens

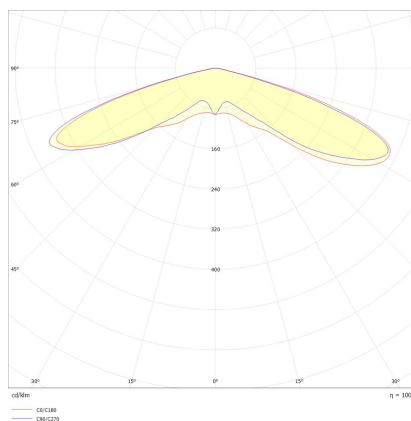
Kleurweergave-index	Ra>70
Stralingshoek	360°
Certificaten	CE
Bescherming	IP66
Beschermingsklasse	I
Slagvastheid	IK08
Levensduur	80.000 Std. (L80/B50) bei Ta 25°C
Aansluitvermogen	60W
Bedrijfsvoltage	230V ~ 50Hz
Lichtkleur	3.000K; 4.000K; 5.000K
Lichtstroom	7.200lm
Lichtopbrengst	120lm/W
Doorsnee in mm	450
Hoogte in mm	526
Gewicht	7,9 kg

## Schetsmatig



Angaben in mm

## lichtverteilungskurve



## Bestek teksten

Dekorative Mastaufsatzleuchte im modernen Design. Gehäuse aus korrosionsbeständigem Aluminium-Druckguss, RAL 9006 silber pulverbeschichtet. Mastaufsatz für Zopf 76mm mit integrierter Leitungsführung. Kunststoffglas schlagfest aus Polycarbonat klar. Membranventil zur Vermeidung von Kondenswasser. Symmetrische Lichtverteilung. Komplett mit 5 mtr. Anschlussleitung 3x1,0 mm². Serie: STL32 Farbe: RAL 9017 schwarz, matt Durchmesser: 450 mm Höhe: 526 mm Gewicht: 7.8 kg Lichtquelle: LED Farbtemperatur umschaltbar: 3.000K, 4000K, 5.000K Farbwiedergabeindex: 70 Farbtoleranz (McAdam) (McAdam-Ellipse): 5 SDCM Lebensdauer: 80.000 h (L80/B50) @Ta=25° C Bemessungsleistung: 60 W (100%) Leistung einstellbar über Dipschalter: 30%/50%/75%/100% Bemessungsleuchtenlichtstrom: 7.200 lm (100%) Systemeffizienz: 120 lm/W Lichtaustritt: direkt Abstrahlwinkel: 360° rotationssymmetrisch breitstrahlend Betriebsgerät: schaltbar Spannung: 220 - 240 V / 50 Hz, 60 Hz Überspannungsschutz: 10kV Schutzklasse: I Einschaltstrom / Einschaltzeit: 150 A / 70 µs Klirrfaktor (THD): 8 % Schutzart: IP 66 Umgebungstemperatur: -30°C bis + 50°C Schlagschutz: IK08 Konformitätszeichen: CE Fabrikat: emsLICHT AG, Geeste-Dalum Typ: STL3206011991 Kontakt: Mail an [vertrieb@emslicht.de](mailto:vertrieb@emslicht.de) oder Tel.: 0 59 37 / 7 07 89 - 0