

DLIR028121991

LED-DECKEN-/WANDANBAULEUCHE INNEN; Ø275MM; LF. 830-857; AN/AUS

Produktbild



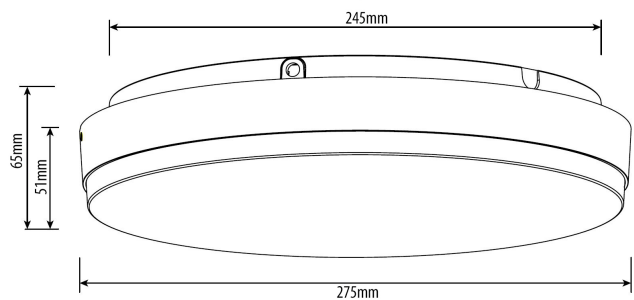
Eigenschaften

- Drei Lichtfarben einstellbar (3.000K; 4.000K und 5.700K)
- Leuchtenkörper und Abdeckung aus Polypropylen (PP)

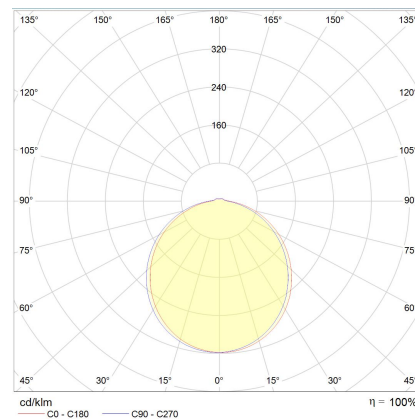
Technische Daten

Farbwiedergabeindex	Ra>80
Abstrahlwinkel	120°
Montageart	Anbau
Zertifikate	CE
Schutzart	IP54
Schutzklasse	II
Schlagfestigkeit	IK08
Lebensdauer	ca. 50.000 Std. (L70/B50)
Anschlussleistung	12W
Betriebsspannung	230V ~ 50Hz
Lichtfarbe	3.000K; 4.000K; 5.700K
Lichtstrom	1.350lm
Lichtausbeute	113lm/W
Durchmesser Ø mm	275
Höhe in mm	65

Maßskizze



Lichtverteilungskurve



Ausschreibungstext

emsLICHT LED-Decken- und Wandanbauleuchte Ø275mm 3000K, 4000K, 5700K Runde Anbauleuchte zur Verwendung als Wand- oder Deckenleuchte, Gehäuse aus Kunststoff weiß mit integrierter Bajonetverschluss-technik, opal strukturierte Abdeckung aus Polypropylen(PP), harmonische Lichtwirkung durch gleichmäßig ausgeleuchteten Lichtaustritt, Lichtfarbe einstellbar über Dippschalter, geeignet zur Durchverdrahtung Leuchtmittel: LED Modul / 830-570 / CRI 80 / 3000K, 4000K, 5700K Lebensdauer: ca. 50.000 Std. (L80/B50) Lichtstrom: 1.350 lm Systemleistung: 12 W Systemeffizienz: 113 lm/W Betriebsspannung: 230V / 50Hz Schutzklasse: II Schutzart: IP54 Schlagfestigkeit: IK08 Normen: CE Abmessungen: (ØxH) 275x65mm Betriebsgerät: schaltbar Fabrikat: emsLICHT AG, Geeste-Dalum Typ: DLIR028121991 Kontakt: Mail an vertrieb@emslicht.de oder Tel.: 0 59 37 / 7 07 89 - 0