

# DO3R08E120301

## LED-EINBAU-DOWNLIGHT Ø75MM

### Produktbild



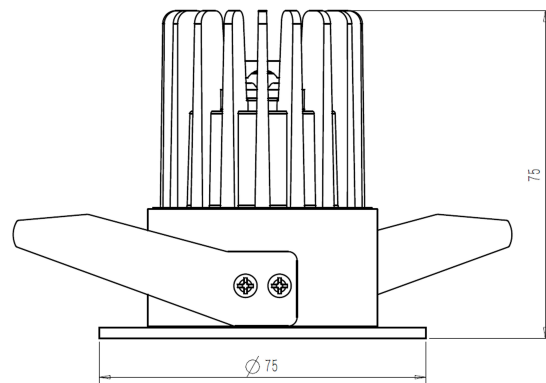
### Eigenschaften

- Integrierte Montagefedern für optimalen Halt in der Deckenöffnung
- Gehäuse aus Aluminium-Legierung, weiß
- Abdeckring aus Aluminium, weiß
- Abdeckung aus Glas, klar

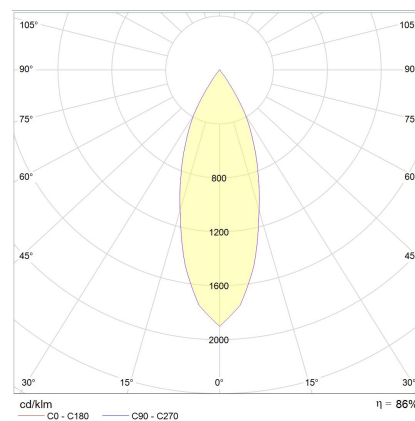
### Technische Daten

Farbwiedergabeindex	Ra>80
Abstrahlwinkel	36°
Montageart	Einbau
Zertifikate	CE,F
Schutzart	IP20
Schutzklasse	III
Lebensdauer	ca. 50.000 Std.
Anschlussleistung	12W
Betriebsstrom	350mA
Lichtfarbe	3.000K
Lichtstrom	1.080lm
Lichtausbeute	90lm/W
Durchmesser Ø mm	75
Höhe in mm	75
Deckenausschnitt Ø mm	65
Gewicht	ca. 0,2kg

### Maßskizze



### Lichtverteilungskurve



### Ausschreibungstext

emsLICHT LED-Einbau-Downlight Ø75mm 3000K Rundes Einbau-Downlight ideal für Hohlraumdecken dank einfacher Montage-Spannfedern, Gehäuse aus Aluminium-Legierung schwarz, Abdeckring aus Aluminium weiß, hochglänzender Reflektor mit klarer Glasscheibe Ersatz für konventionell: 2x10W TC Leuchtmittel: LED Modul / 830 / CRI 80 / 3000K Lebensdauer: ca. 50.000 Std. (L80/B10) Lichtstrom: 1.080lm Abstrahlwinkel: 36° Systemleistung: 12W (inkl. Betriebsgerät) Systemeffizienz: 90lm/W Schutzklasse: III Schutzart: IP20 Normen: CE, F Abmessungen: (ØxH) 75x75mm - Ausschnitt: Ø65mm Betriebsgerät: ohne, bitte separat bestellen Fabrikat: emsLICHT AG, Geeste-Dalum Typ: DO3R08E120301 Kontakt: Mail an [vertrieb@emslicht.de](mailto:vertrieb@emslicht.de) oder Tel.: 0 59 37 / 7 07 89 - 0