

NOT03EBL20651

LED-NOTLICHTMODUL (DECKENEINBAU)

Produktbild



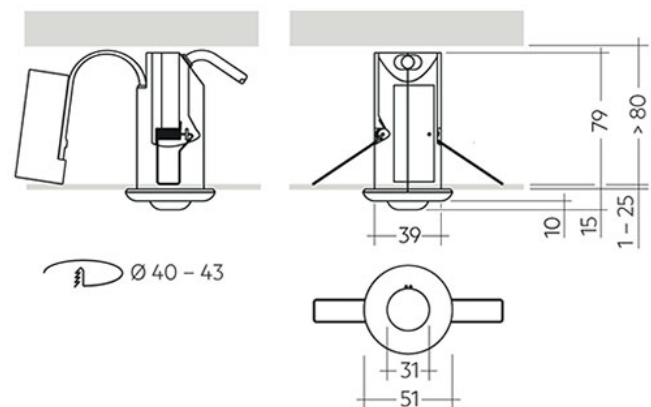
Eigenschaften

- Akkubetrieb für 3 Stunden, 3,2V 3000mAh LiFePO4-Akku
- LED-Notlichtmodul für die direkte Installation in Decken
- Komplettes Set mit integrierter Elektronik, LED-Modul, K?hlfl?che, Optik und Akku
- Beinhaltet click-in Multi-Linsen-Optik für Anti-Panik-, Fluchtwegs- und Spot-Beleuchtung
- Notlichtbeleuchtung mit Selbsttestfunktion
- Decken?ffnung mit kleiner Gr??e, 40-43 mm Durchmesser, 80 mm H?he
- Auf Anfrage auch für Zentralbatterieanlagen erh?ltlich
- Geh?use aus Polycarbonat (PC) wei?, RAL 9016

Technische Daten

Farbwiedergabeindex	Ra>80
Abstrahlwinkel	Anti-Panik-, Fluchtwegs- und Spot-Beleuchtung
Montageart	Einbau
Zertifikate	CE, ENEC
Schutzart	IP20
Schutzklasse	II
Schlagfestigkeit	IK03
Lebensdauer	LED ca. 50.000 Std. (L90/B50)
Anschlussleistung	1,5W
Betriebsspannung	230V ~ 50Hz
Lichtfarbe	6.500K
Lichtstrom	200lm
Durchmesser Ø mm	51
Höhe in mm	80
Deckenausschnitt Ø mm	40-43
Gewicht	ca. 0,23kg

Maßskizze



Lichtverteilungskurve

