

**SPO3031030407**

## **LED-3-PHASEN-STROMSCHIENENSTRAHLER Ø80MM; SCHWARZ**

Unsere Stromschiene Strahler aus einer hochwertigen Aluminium-Legierung sehen nicht nur edel aus, sie bringen das Licht auch auf den Punkt. Ein Aluminiumreflektor in Spiegel-Optik sorgt für einen Abstrahlwinkel von 33°, die eingebaute Passivkühlung sorgt für lange Lebensdauern. Durch den horizontalen Schwenkbereich von 90° und den vertikalen Schwenkbereich von 355° lassen sich die Strahler perfekt ausrichten. Sie sind optimal geeignet für die Spotbeleuchtung von Exponaten, egal ob in Ladengeschäften, Schaufenstern, Ausstellungen, Museen, Galerien etc.

### **Produktbild**



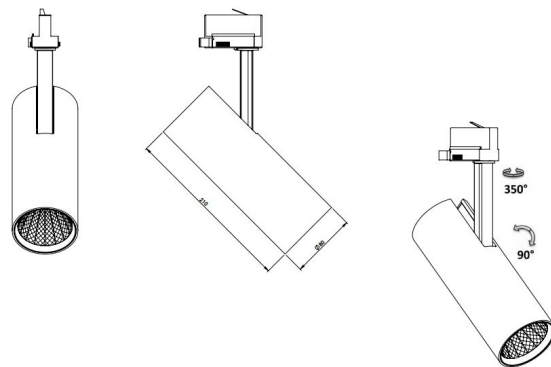
### **Eigenschaften**

- Horizontaler Schwenkbereich von 90°
- Vertikaler Schwenkbereich von 355°
- Gehäuse aus Aluminium-Legierung, schwarz
- Aluminium-Reflektor in Spiegel-Optik
- Abdeckung aus Glas, klar

### **Technische Daten**

Farbwiedergabeindex	Ra>90
Abstrahlwinkel	33°
Montageart	Stromschiene
Zertifikate	CE, F
Schutzart	IP20
Schutzklasse	I
Lebensdauer	ca. 50.000 Std.
Anschlussleistung	30W
Betriebsspannung	230V ~ 50Hz
Lichtfarbe	4.000K
Lichtstrom	2.720lm
Lichtausbeute	90lm/W
Durchmesser Ø mm	80
Höhe in mm	210
Gewicht	ca. 1,0kg

### **Maßskizze**



### **Ausschreibungstext**

emsLICHT LED-Stromschiene Strahler 4000K 30W LED-Stromschiene Strahler mit Aluminium-Reflektor in Spiegeloptik, zylinderförmiger Leuchtenkopf aus Aluminium-Druckguss weiß lackiert, Schutzglas klar, Wärmemanagement mit Passivkühlung, Leuchte um 350° dreh- und 90° schwenkbar, Schutzglas klar, mit Euro-Adapter für alle gängigen 3-Phasen Stromschiene Ersatz für konventionell: HIT 50W Leuchtmittel: LED Modul / 840 / CRI 80 / 4000K Lebensdauer: ca. 50.000 Std. Lichtstrom: 2.720lm Abstrahlwinkel: 33° Systemleistung: 30W Systemeffizienz: 90lm/W Betriebsspannung: 230V / 50Hz Schutzklasse: I Schutzart: IP20 Normen: CE, F Abmessungen Leuchtenkopf: (ØxL) 80x210mm Betriebsgerät: schaltbar Fabrikat: emsLICHT AG, Geeste-Dalum Typ: SPO3031030407 Kontakt: Mail an [vertrieb@emslicht.de](mailto:vertrieb@emslicht.de) oder Tel.: 0 59 37 / 7 07 89 - 0