

STL2003023011

LED-STRAßENLEUCHE STL20; 30W; 3.000K

Produktbild



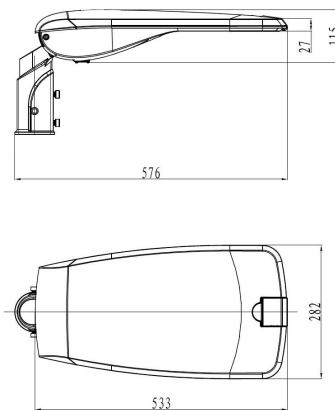
Eigenschaften

- 1-10V dimmbar
- Werkzeuglos zu öffnen
- Umgebungstemperatur von -30°C bis +50°C
- Breites Lichtverteilungsspektrum (gemäß EN 13201)
- Windangriffsfläche: 0,08m²
- Aluminium-Druckguss-Gehäuse, grau, ähnlich DB702
- Abdeckung aus Einscheibensicherheitsglas, klar
- Zopfmaß: Ø76mm

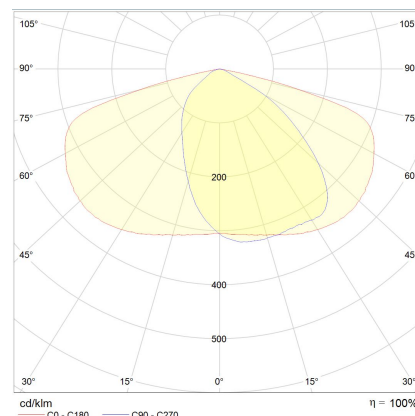
Technische Daten

Farbwiedergabeindex	Ra > 70
Abstrahlwinkel	doppelt asymmetrisch
Montageart	An-/Aufsatz
Zertifikate	CE
Schutzart	IP66
Schutzklasse	I
Schlagfestigkeit	IK08
Lebensdauer	49.000 Std. (L90/B10) bei Ta 25°C
Anschlussleistung	30W
Betriebsspannung	230V ~ 50Hz
Lichtfarbe	3.000K
Lichtstrom	3.600lm
Lichtausbeute	120lm/W
Länge in mm	576
Breite in mm	352
Höhe in mm	115
Gewicht	ca. 10,5kg

Maßskizze



Lichtverteilungskurve



Ausschreibungstext

emsLICHT LED Straßenleuchte STL20 30W LED Straßenleuchte für Mastaufsatz oder Mastansatz an Mastzopf Ø76mm, mit vertikal verstellbarem Winkel, Werkzeuglos abklappbar, Gehäuse aus Druckguss-Aluminium-Legierung, grau, ähnlich DB702, antistatische und Anti-UV-Pulverbeschichtung für den Außenbereich, mit temperaturwechselbeständiger gehärteter Glasscheibe, LED Linsenoptik mit asymmetrisch breitstrahlender Lichtstärkeverteilung, mittels separat zu bestellender Reduzierstücke auch zur Montage an Lichtmasten mit Zopf-Ø 42 und 60mm geeignet Ersatz für konventionell: Hochdruck-Quecksilberdampfampe (HME/HQL) 125W Leuchtmittel: LED Modul / 730 / CRI 70 / 3000K Lebensdauer: 49.000 Std. (L90/B10) bei Ta 25°C Lichtstrom: 3.600lm Abstrahlung: asymmetrisch; Lichtverteilungsspektrum gemäß EN 13201 Systemleistung: 30W Systemeffizienz: 120lm/W Betriebsspannung: 230V / 50Hz Schutzklasse: I Schutzart: IP66 Schlagfestigkeit: IK08 Stoßspannungsfestigkeit: 10kV Normen: CE Abmessungen: LxBxH 576x352x115mm Zopfmaß: 76mm Betriebsgerät: 1-10V dimmbar, ENEC geprüft Gehäusefarbe: grau,

ähnlich DB702 Fabrikat: emsLICHT AG, Geeste-Dalum Typ: STL2003023011 Kontakt: Mail an vertrieb@emslicht.de oder Tel.: 0 59 37 / 7 07 89 - 0

emsLICHT
einfach heller sparen.