

Produktbilder

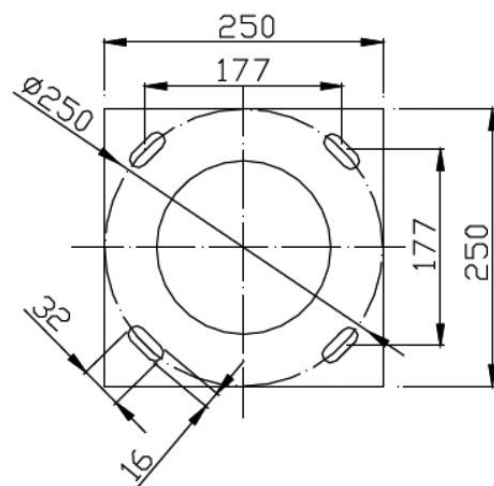
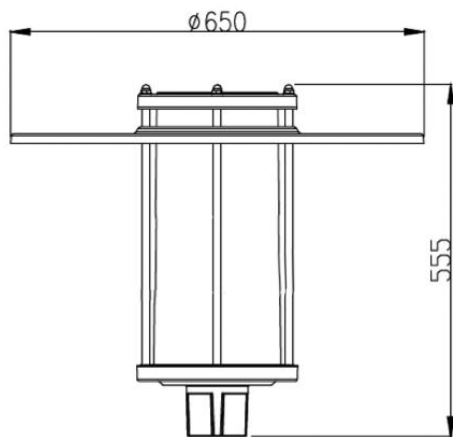


Eigenschaften

- Umgebungstemperatur von -20°C bis +40°C
- Windangriffsfläche: 0,10m²
- Gehäuseteile aus Aluminium-Druckguss, RAL7030 Steingrau
- Außenzylinder aus widerstandsfähigem Polymethylmethacrylat (PMMA), klar
- Zopfmaß: Ø76mm

Technische Daten

Farbwiedergabeindex	Ra>80
Abstrahlwinkel	360°
Montageart	An-/Aufsatz
Zertifikate	CE
Schutzart	IP65
Schutzklasse	I
Schlagfestigkeit	IK10
Lebensdauer	> 60.000 Std. (L80/B10)
Energieeffizienz	A
Anschlussleistung	15W
Betriebsspannung	230V ~ 50Hz
Lichtfarbe	4.000K
Lichtstrom	1600lm
Lichtausbeute	107lm/W
Durchmesser Ø mm	650
Höhe in mm	555
Gewicht	ca. 6,5kg



Benötigtes Zubehör

Energielabel

[Energielabel](#)
[Energielabel 2](#)

Ausschreibungstext

[Ausschreibungstext](#)